

## PONT ÉLÉVATEUR ÉLECTROMÉCANIQUE À PROFIL BAS AVEC BASE



3000



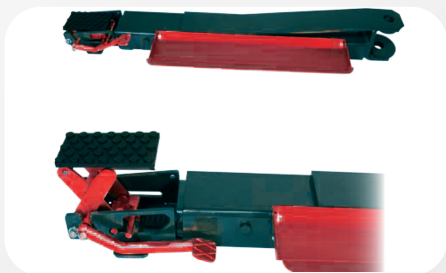
## DONNÉES TECHNIQUES

Portée max.	3000 kg
Puissance du moteur	3,6 kW
Alimentation	230/400 V - 3Ph - 50/60 Hz

## CARACTÉRISTIQUES TECHNIQUES

- Colonnes: haute rigidité
- Chariots: leurs guides sont en matière plastique
- Bras: interchangeables
- Chaîne: guide double
- Base: démontable
- Fin-de-courses: protégés
- Contrôle usure écrou
- Contrôle automatique de: chaîne, chariots, bras, pieds de réglage colonnes

## ACCESSOIRES SUR DEMANDE



**8-43100165**

Série de 4 ciseaux tampon

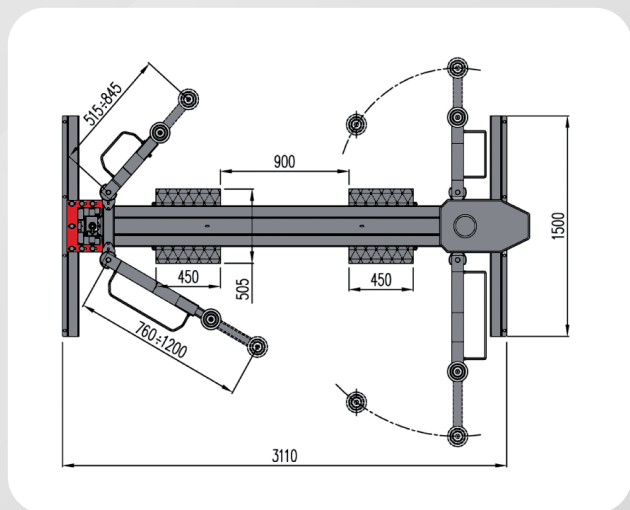
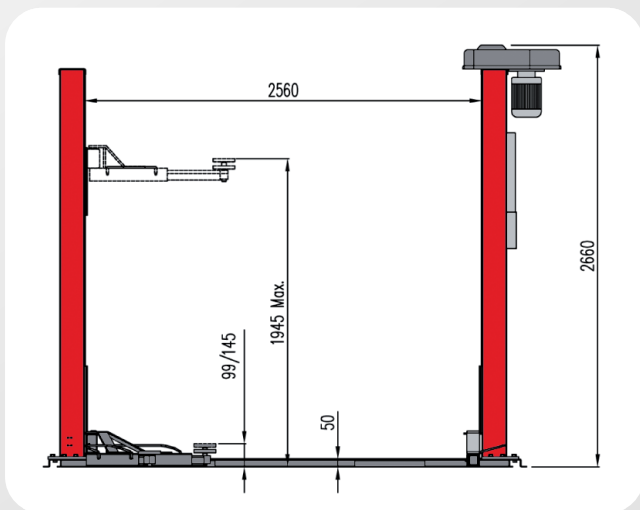
**8-43100153**

Série de rallonge tampons  
(4 pièces) h=150 mm

**8-43100154**

Série de rallonge tampons  
(4 pièces) h=200 mm

## DIMENSIONS



\*Pour de plus amples informations, consultez le catalogue complet des accessoires